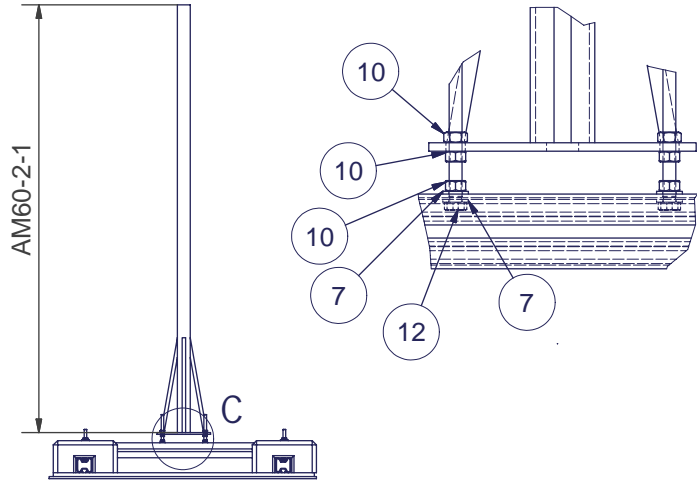
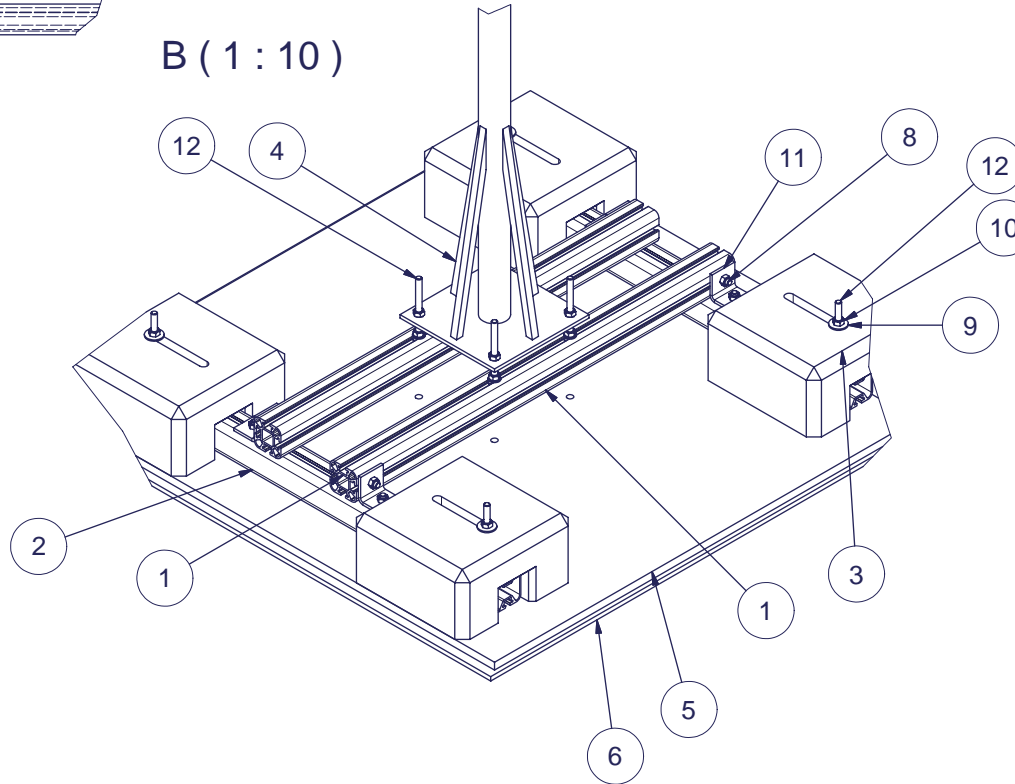


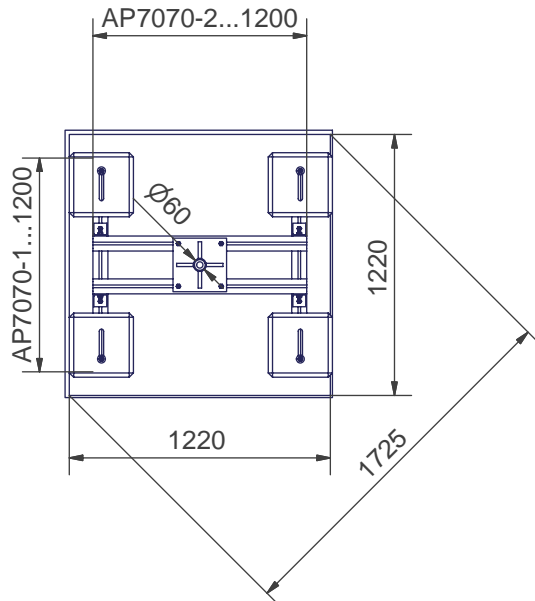
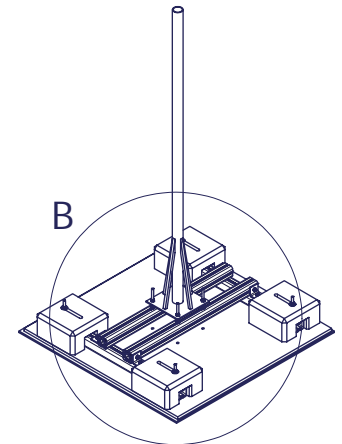
C (1:5)




B (1:10)



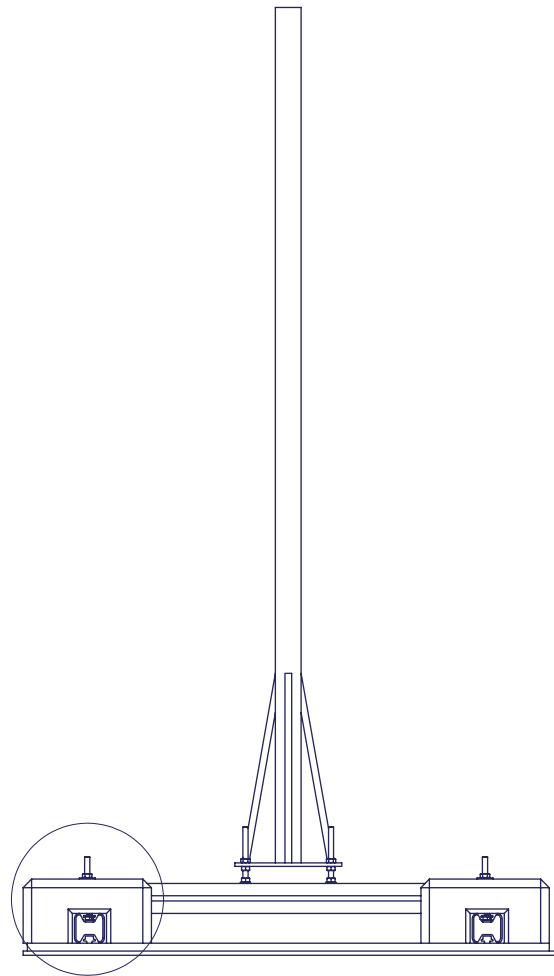
(1:30)



Parts list / Osaluettelo						
Item/Osa	Drawing/Piirustus	Description/Kuvaus	Code/Koodi	Material/Materiaali	Qty/Lkm	Katkaisumitta
1	Assembly profile AP7070-2	Assembly profile AP7070-2 Aluminum-6061		EN-AW6082	2	1200,000 mm
2	Assembly profile AP7070-1	Assembly profile AP7070-1 Aluminum-6061		EN-AW6082	2	1200,000 mm
3	AE06734	Betonipaino 27kg, 300x300x150	15319	Betoni / Concrete	4	
4	AE03695	AM60-2-1 Jalkaputki, L=2000		S355J2G3	1	
5	AE10349	Filmivaneri koko 1220x1220 s=18	14541	Puu / Wood	1	
6	AE10350	Solumuovi, 1250x1250 S=20 mm	14540	PS	1	
7	DIN 125 - A 13	Washer		HZn	20	
8	DIN 933 - M12 x 30	Hex-Head Bolt		HZn	8	
9	DIN 9021 - 13	Washer		HZn	4	
10	DIN 934 - M12	Hex Nut		HZn	24	
11	AE11975	Kattomaston tukikulma	17551	S235JRG2	4	
12	DIN 933 - M12 x 140	Hex-Head Bolt		HZn	8	

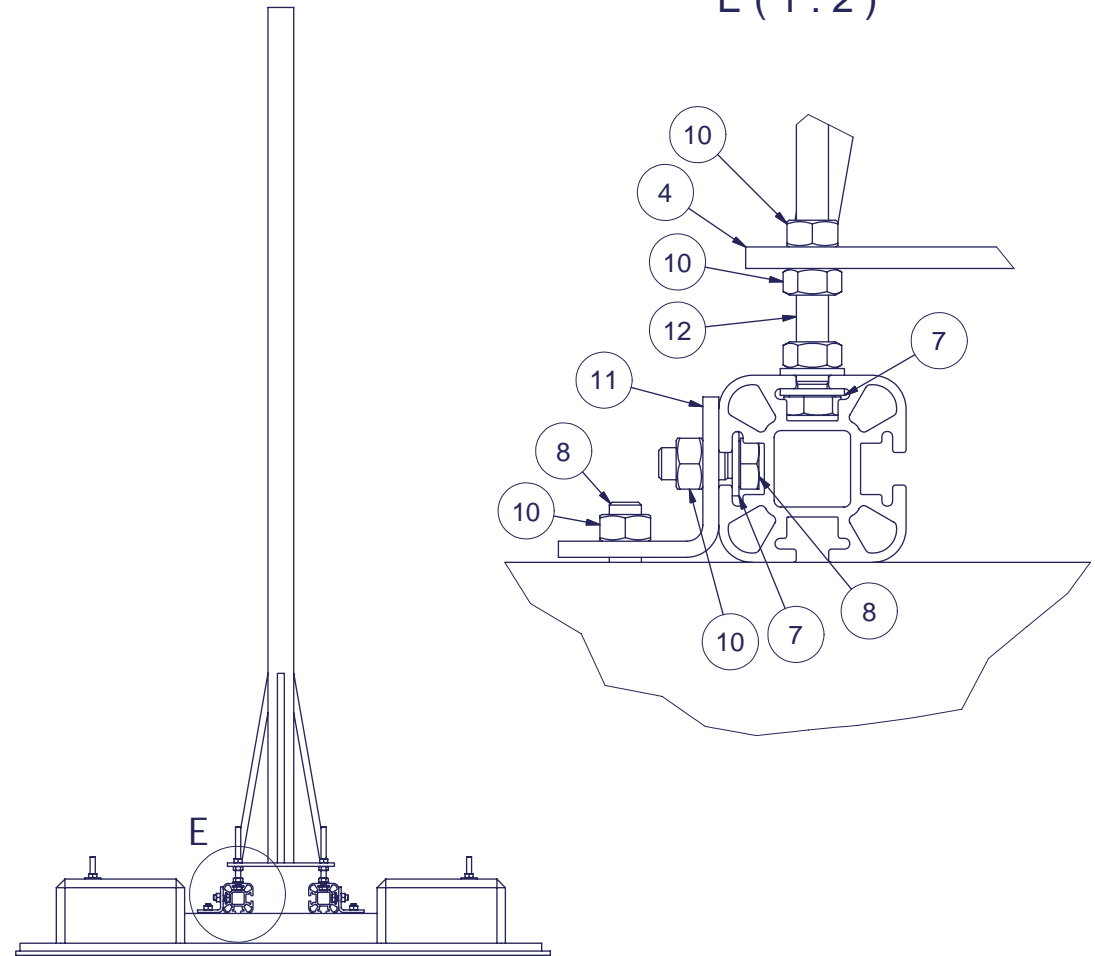
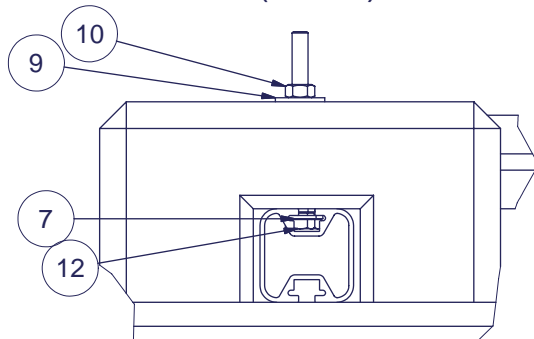
Yleistoleranssi General tolerance ISO 2768-mK		Profiili Profile		Väri Color
Pintakäsittely Coating HZn		Materiaali Material S355J2H		
Suunn. Design 23.01.2013 VL	Mittakaava Scale	Kuvaus Description AMRT60-2-P1 Kattomasto 2m, 4 painoa		Massa Mass 160kg
Tark. Checked		Projektin nimi Project name Kattomastot		Piirustus Drawing Kokoonpano
Hyv. Approved			Sivu Sheet 1 / 2	Version Revision
 Aerial Oy Pietolankatu 9, 04400 Järvenpää tel. +358-9-2790120, fax +358-9-2910210, www.aerial.fi		Tuotekoodi Product code 15507		B
		Piirustus no. Drawing no. AE13033		

Rev	Kuvaus	Tekijä	Pvm




D

D (1:4)



E (1:2)

Yleistoleranssi General tolerance ISO 2768-mK		Profiili Profile		Väri Color
Pintakäsittely Coating HZn		Materiaali Material S355J2H		
Suunn. Design 23.01.2013 VL	Mittakaava Scale	Kuvaus Description		Paino Mass 160kg
Tark. Checked		AMRT60-2-P1 Kattomasto 2m, 4 painoa		Piirustus Assembly / Drawing Kokoonpano
Hyv. Approved		Projektin nimi Project name		Sivu Sheet 2 / 2
 <small>Pietolan katu 9, 04400 Järvenpää tel. +358-9-2790120, fax +358-9-2910210, www.aerial.fi</small>		Kattomastot		Versio Revision
		Tuotekoodi Product code 15507		
		Piirustus no. Drawing no. AE13033		<b>B</b>